

LIFTY E D50

Ecarteur - batterie détachable lithium



* Motorisation et télécommande (sauf batterie garantie 1 an)

Coloris: **BRONZE**
Code article : **5010087S01**
Code GTIN : 3615800048656

Famille :
Lève personne

Description :
Lève personne électrique, 200 kg, pliant, fléau 4 points, démontable en 2 parties, écartement électrique des pieds, batterie détachable lithium, boîtier de contrôle bluetooth.

Usage revendiqué :
Environnements d'application 3-4-5
Usage intérieur, hors milieu humide.

Dispositif médical : oui Classe du DM : I

Garantie produit :
5 ans contre tout vice de fabrication
(Sauf batterie garantie 1 an)



Lifty

200 KG
maxi



Bluetooth

Caractéristiques Techniques

Dimensions (mm)

Cf. page 2

- Dimensions replié : 1330 x 700 x 420
- Emballage : 1350 x 710 x 430

Tolérances : dimensionnelles 20mm - pondérales 500 g

Description technique

- Structure acier soudé (chapes vissées) finition époxy bronze (RAL7006).
- Ecartement des pieds motorisé par vérin électrique.
- 2 roues arrière jumelées freinées Ø 100 mm
- 2 roues avant jumelées Ø 100 mm
- Poignée de conduite fixe
- Rangement du produit à la verticale (galet de déplacement)
- Démontable en 2 parties pour des manutentions du produit facilitées

Système électrique

- Vérin principal : LA40 8700N LINAK (sécurité anti-écrasement) + descente d'urgence électrique et mécanique.
- Vérin écarteur pieds: LA 31 2500N LINAK
- Boîtier de contrôle COL50 LINAK, avec arrêt d'urgence, chargeur intégré, indicateur de charge 3 niveaux, signal sonore de décharge des batteries, échange de données et diagnostique à distance.
- Batterie lithium-ion détachable BAL50
- Kit anti-arrachement câbles
- Câble secteur 3 m
- Télécommande 4 boutons

Poids du produit :

40 Kg

Date de 1ère mise sur le marché : **Avril 2023**

Version mise sur le marché : **21/06/2023**

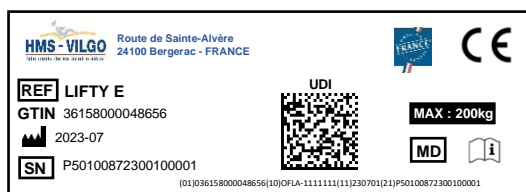
Etiquetage produit

Vignette de remboursement

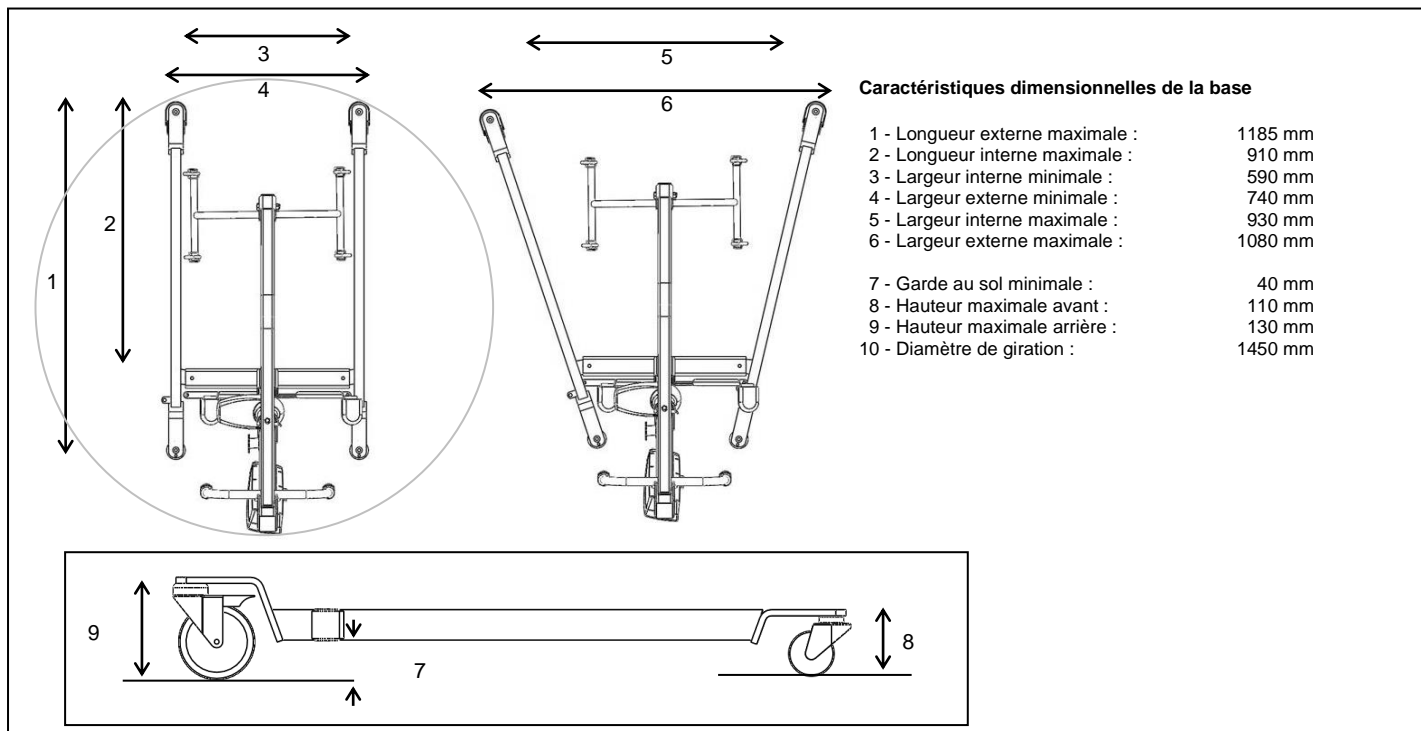


6259220

Code identification individuelle LPPR
SOULEVE-MALADE, ACHAT DES SANGLES, VILGO



Dimensions LIFTY E D50



Caractéristiques dimensionnelles de la base

1 - Longueur externe maximale :	1185 mm
2 - Longueur interne maximale :	910 mm
3 - Largeur interne minimale :	590 mm
4 - Largeur externe minimale :	740 mm
5 - Largeur interne maximale :	930 mm
6 - Largeur externe maximale :	1080 mm
7 - Garde au sol minimale :	40 mm
8 - Hauteur maximale avant :	110 mm
9 - Hauteur maximale arrière :	130 mm
10 - Diamètre de giration :	1450 mm

Ecart de levage / portée de levage / hors tout :

* CSP : Point central de suspension

1 - Portée de levage au point du CSP le plus haut :	730 mm
2 - Ecart de levage (3-4) :	1065 mm
3 - Hauteur maximale du CSP :	1975 mm
4 - Hauteur minimale du CSP :	910 mm
5 - Hauteur du CSP à la portée maximale de levage :	1340 mm
6 - Portée de levage au point du CSP le plus bas :	870 mm
7 - Portée maximale de levage :	960 mm
8 - Hauteur sol / crochets en position basse :	720 mm
9 - Hauteur sol / crochets en position haute :	1780 mm
10 - Hauteur hors tout en position basse :	1370 mm
11 - Hauteur hors tout en position haute :	2050 mm
12 - Longueur hors tout :	1450 mm
13 - Hauteur sol / poignée :	1150 mm

