

VERTIC 2 FORTISSIMO



* Sauf batterie garantie 1 ans

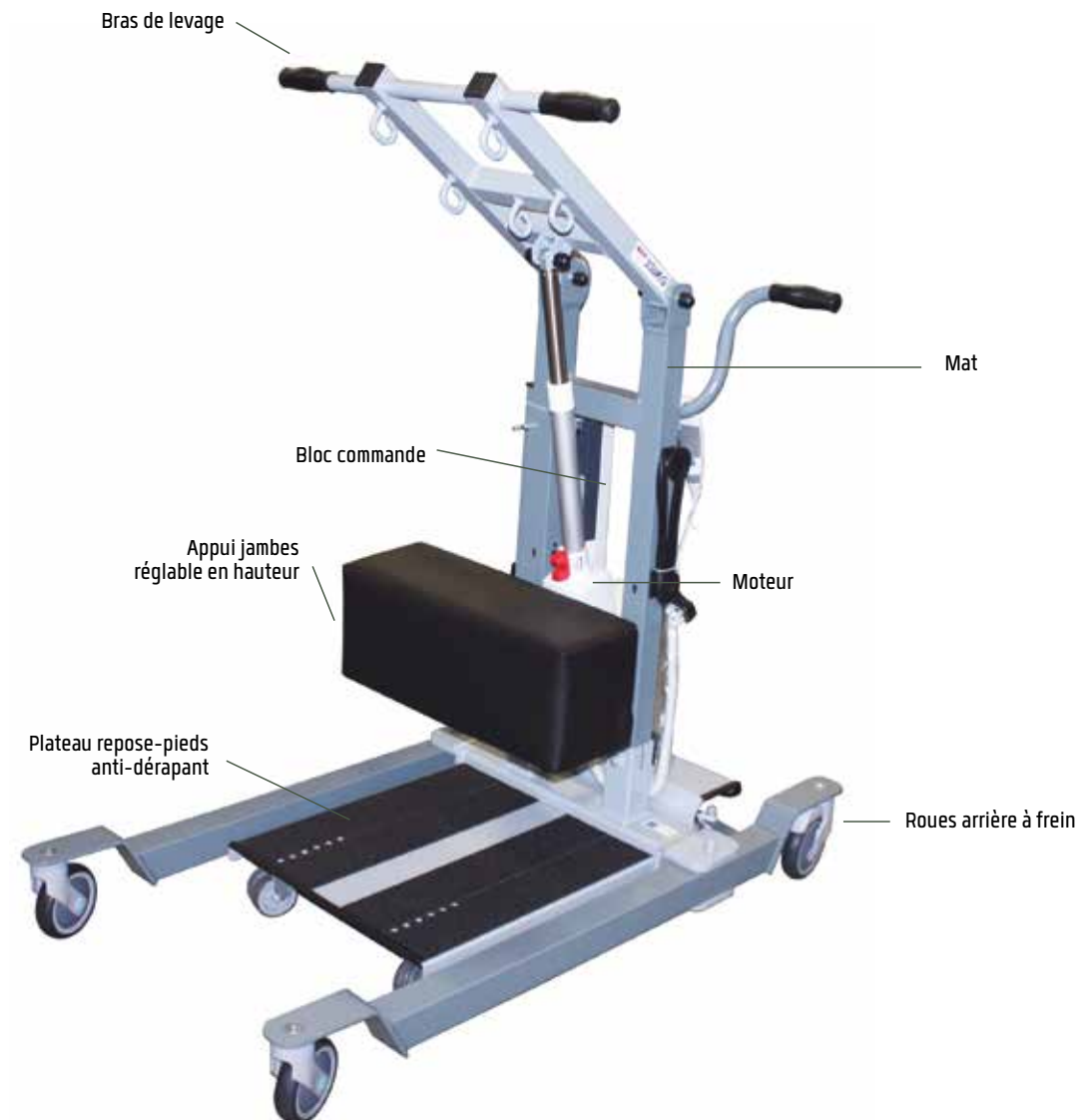
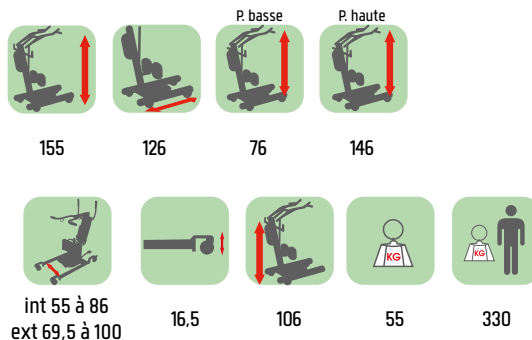
VERTICALISATEUR POUR PATIENT JUSQU'À 330 KG



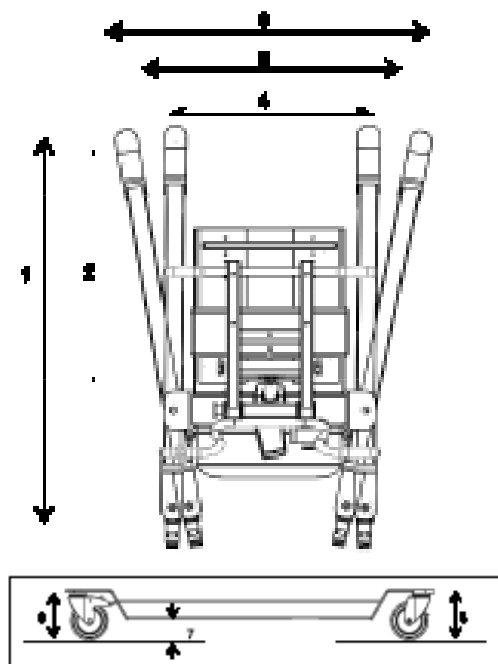
- Facile à manier grâce à ses 8 roues.
- Appui-jambes large et confortable, réglable en hauteur.
- Appui-talons réglable et amovible.
- 5 crochets de fixation compatibles sangle 2 ou 3 points.
- Grande poignée de conduite.
- Chargeur intégré, bloc batterie amovible.
- Roues arrières à freins.
- Piètement à écartement électrique.

CARACTÉRISTIQUES TECHNIQUES

(dimensions en cm, poids en kg)

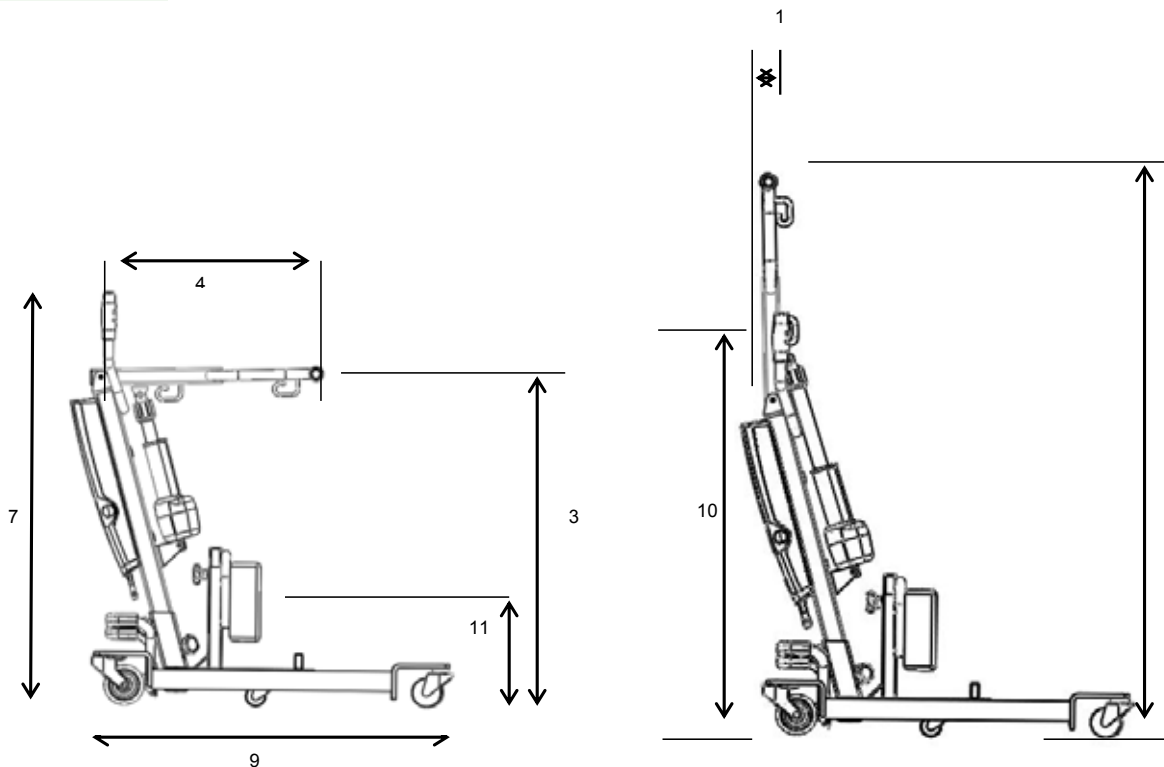


VERTIC 2 FORTISSIMO – PLANS TECHNIQUES



Caractéristiques dimensionnelles de la base

REF	Designation	Dim
1	Longueur externe maximale	1260 mm
2	Longueur interne maximale	860 mm
3	Largeur interne minimale	550 mm
4	Largeur externe minimale	695 mm
5	Largeur interne maximale	860 mm
6	Largeur externe maximale	1000 mm
7	Garde au sol	40 mm
8	Hauteur maximale avant	165 mm
9	Hauteur maximale arrière	165 mm



Ecart de levage / portée de levage / hors tout

REF	Designation	Dim
1	Portée de levage à la hauteur maxi	90 mm
2	Ecart de levage (8-3)	760 mm
3	Hauteur minimale du bras	790 mm
4	Portée de levage à la hauteur mini	450 mm
5	Hauteur sol / crochets en position basse	760 mm
6	Hauteur sol / crochets en position haute	1460 mm

REF	Designation	Dim
7	Hauteur hors tout en position basse	1075 mm
8	Hauteur hors tout en position haute	1550 mm
9	Longueur hors tout	1260 mm
10	Hauteur sol / poignée	1060 mm
11	Hauteur médiane appui jambe (mini/maxi)	400 à 560 mm