

BALNEO LIFT - siège



Coloris : **BLANC**
Code article structure : **5010068S01**
Code article balancelle : **5010064S01**
Code article kit roulette siège (option) : **5010069**

Famille :
Lève personne

Description :
Lève personne électrique pour piscine, tout inox, 200 kg, avec balancelle à siège pivotant et accoudoirs escamotables.

Usage revendiqué :
Permet l'accessibilité des personnes handicapées aux piscines enterrées (piscines privées, piscines d'hôtel, de camping, piscines municipales, et autres ERP ...) Fixation du dispositif sur dalle béton ou emmanchement par fourreau

Classe du dispositif : I
Garantie produit :
5 ans contre tout vice de fabrication
(Sauf batterie garantie 1 an)

Balnéo lift



Option interchangeable facilement :
Fléau (5010067S01) + sangle hamac (5010114)

Caractéristiques Techniques

Dimensions (mm)

Cf. page 2

Tolérances : dimensionnelles 20mm - pondérales 500 g

Description technique

- Descente et montée électrique – rotation manuelle (tierce personne)
- Structure tout inox finition époxy blanc.
- Mât pivotant à 360° - tube inox 50x50x5
- Potence inox tube 40x40x4 avec balancelle immergeable équipée d'un siège plastique pivotant et de 2 accoudoirs relevables.
- Kit roulette pour siège (*en option*)
- Ceinture
- Embase inox à fixer sur la plage de la piscine (4 goujons d'ancrage Ø10x90 inox fournis pour fixation sur dalle béton 350kg/m3) ou emmanchement par fourreau inox (système nécessitant un carottage dans la plage avec un ancrage à sceller)
- Poignée directionnelle grande largeur avec habillage mousse
- Capacité de levage 200kg

Système électrique

- Vérin LA34 10000N LINAK (sécurité anti-écrasement) + descente d'urgence électrique et mécanique. 24V - IPX4. Tige inox
- Boîtier de contrôle CBJ1 LINAK, IPX5, avec arrêt d'urgence, signal sonore de décharge des batteries.
- Batterie détachable BAJ1 LINAK
- Télécommande 2 boutons HB 71 – IPX6
- Chargeur mural indépendant CHJ2 LINAK – 24V / 220V + câble secteur pour recharger la batterie à distance de la piscine.

Poids du produit :

59,5 Kg
Socle : 12 kg
Mat + potence : 34 kg
Balancelle +siège : 12,5
Chargeur mural : 1kg

Date de 1ère mise sur le marché : **juillet 2017**

Version mise sur le marché : **déc 2017**

Etiquetage produit

Vignette de remboursement

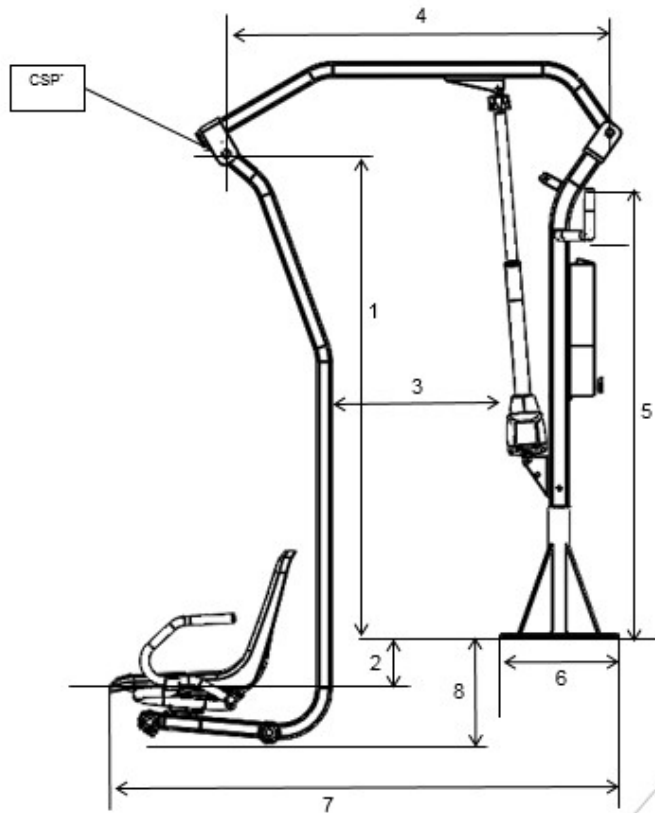
Vignette CE



200 KG

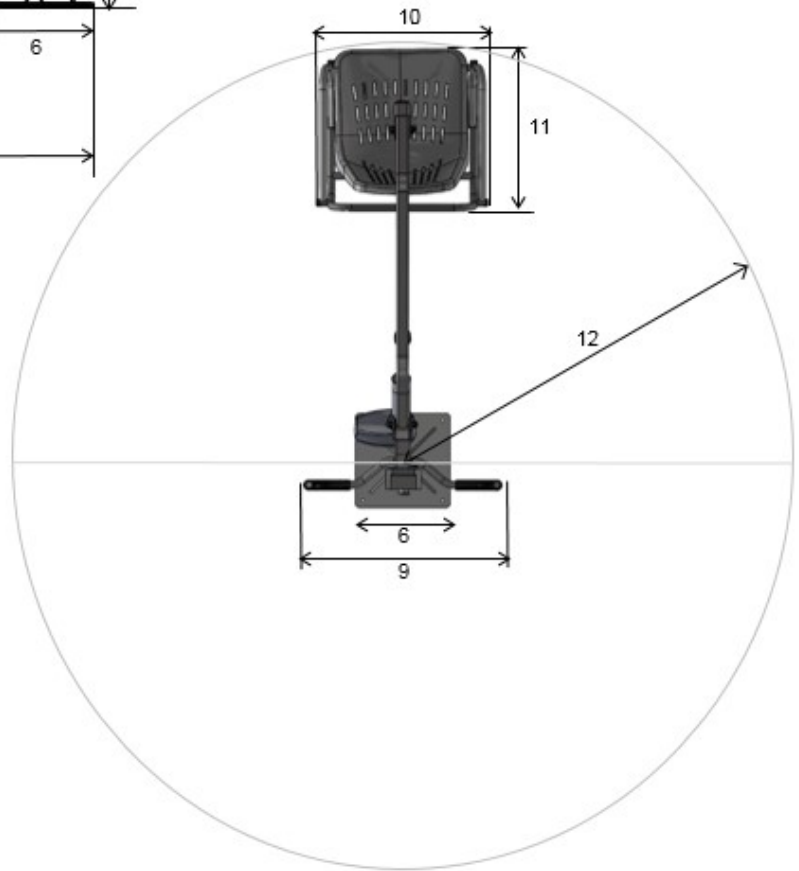


Dimensions BALNEO LIFT - siège



Caractéristiques dimensionnelles (1/2) :

1 - Hauteur du CSP à la portée maximale de levage :	1333 mm
2 - Hauteur sol / siège à la portée maximale de levage :	- 126 mm
3 - Largeur interne utile à la portée maximale de levage :	490 mm
4 - Portée maximale de levage :	1056 mm
5 - Hauteur sol / poignée :	1120 à 1240 mm
6 - Largeur de la platine de fixation sol :	320 mm
7 - Longueur hors tout à la portée maximale de levage :	1392 mm
8 - Hauteur sol / dessous balancelle :	- 280 mm
9 - Largeur hors tout :	668 mm
10 - Largeur hors-tout balancelle :	576 mm
11 - Profondeur hors-tout balancelle :	600 mm
12 - Rayon de giration :	1550 mm



* CSP : Point central de suspension

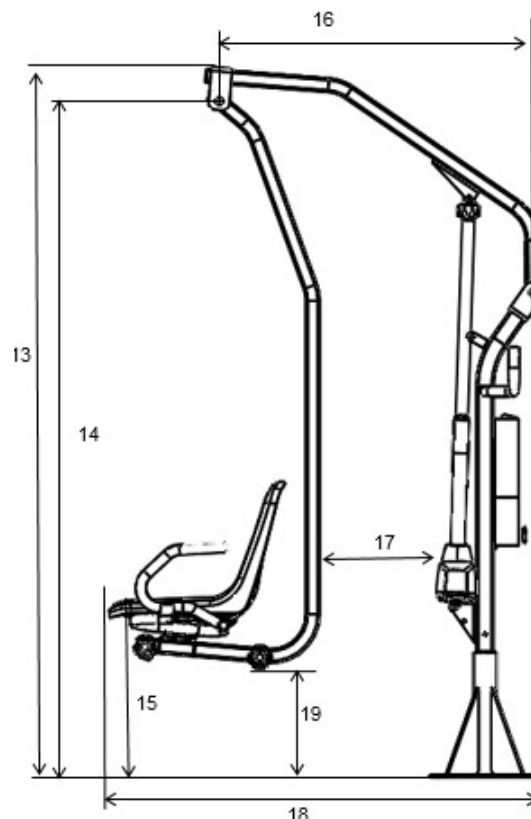
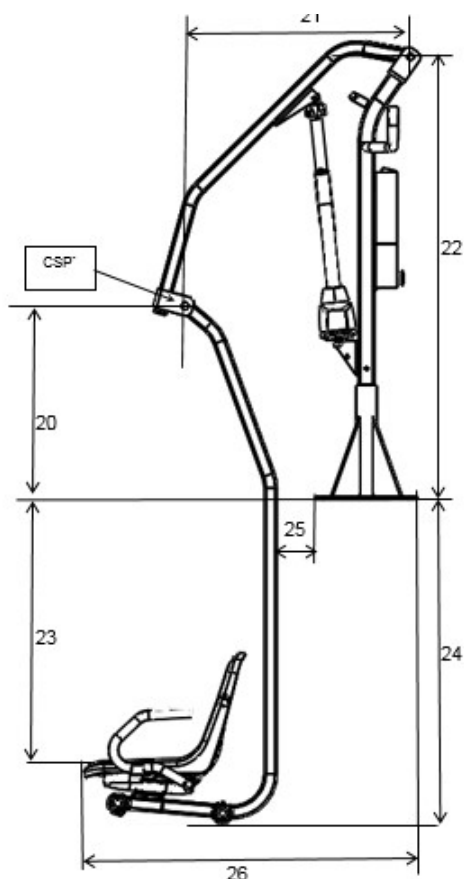
Edition 3 – janvier 2023

Dimensions BALNEO LIFT - siège



Caractéristiques dimensionnelles (2/2):

13 - Hauteur hors tout en position haute :	2040 mm
14 - Hauteur maximale du CSP :	1941 mm
15 - Hauteur sol / siège en position haute :	482 mm
16 - Portée de levage au point du CSP le plus haut :	903 mm
17 - Largeur interne utile à la hauteur maximale :	344 mm
18 - Longueur hors tout à la hauteur maximale :	1240 mm
19 - Hauteur sol / dessous balancelle en position haute :	328 mm
20 - Hauteur minimale du CSP :	608 mm
21 - Portée de levage au point du CSP le plus bas :	710 mm
22 - Hauteur hors tout en position basse :	1438 mm
23 - Hauteur sol / siège en position basse :	- 798 mm
24 - Hauteur sol / dessous balancelle en position basse :	-1005 mm
25 - Largeur interne utile à la hauteur minimale :	122 mm
26 - Longueur hors tout à la hauteur minimale :	1117 mm
27 - Ecart de levage (14-20) :	1333 mm
28 - Largeur siège :	400 mm
29 - Côte entre accoudoirs :	450 mm
30 - Profondeur siège :	380 mm



* CSP : Point central de suspension

BALNEO LIFT - siège

