

GAMME EURO 1800



apave
NF EN 60601.2.52

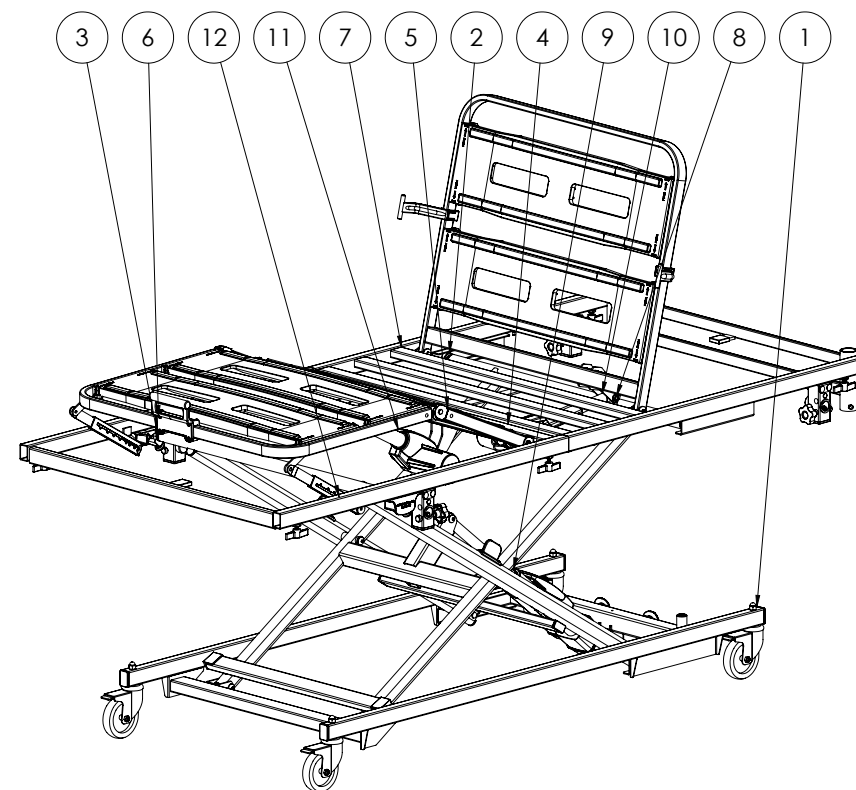
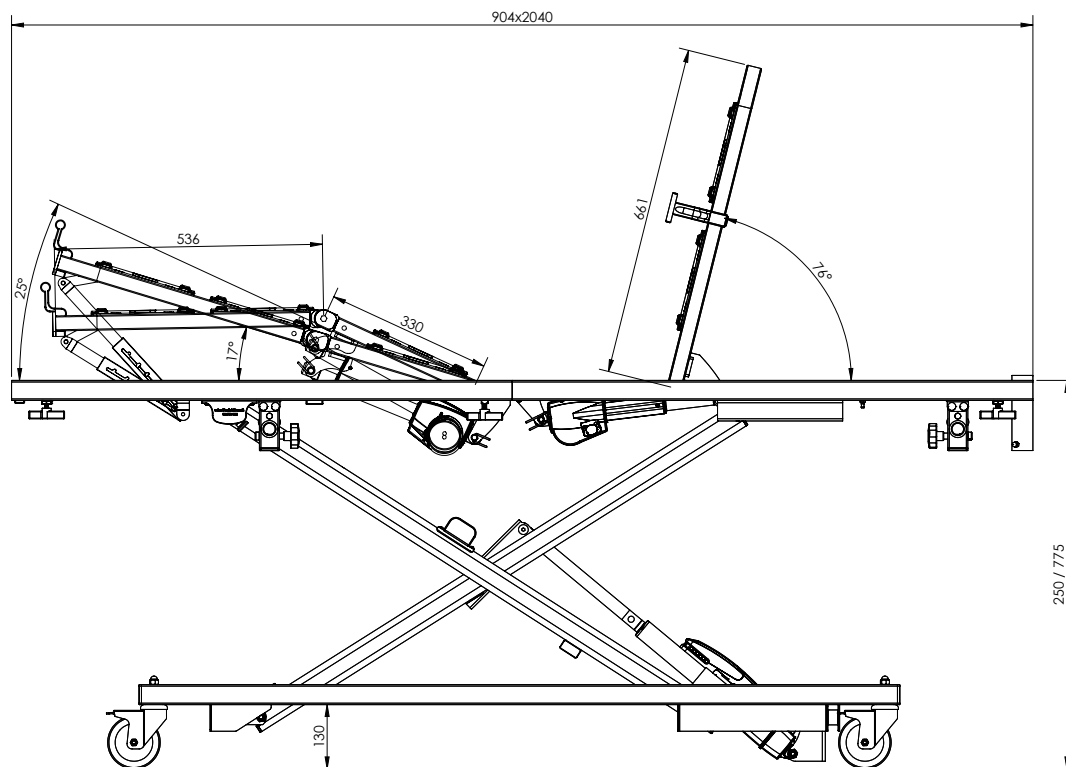


LIT SURBAISSÉ, RASSURANT ET SÉCURISANT POUR LES PERSONNES DÉSORIENTÉES (HAUTEUR MINI. 25 CM).

- Hauteur variable électrique de 25 à 77,5 cm.
- Relève-buste électrique.
- Relève-jambes manuel à crémaillères, avec pré-équipement pour relève-jambes électrique à plicature (Euro 1802).
- Sommier en 2 parties à lattes clipsables Hi-Tech (grilles époxy ou lattes bois en option).
- 4 roues acier à frein au Ø100.
- Télécommande verrouillable.
- Revêtement époxy Beige (RAL 1015) - autre couleur sur demande.
- 2 supports pour potence ou porte-sérum.
- Livré sur trolley et démontable en 3 parties.



GAMME EURO 1800 – PLANS TECHNIQUES



CARACTÉRISTIQUES TECHNIQUES

(dimensions en cm, poids en kg)



90 cm	25/77.5	211	92/102*	204	90	13	64	135	200
100 cm	25/77.5	211	102/112*	204	100	13	64	135	200

*Dimensions hors tout, variables selon le type de panneaux

Ce dispositif médical est un produit de santé réglementé qui porte, au titre de cette réglementation, le marquage CE. Consultez la notice pour plus d'informations. Photos non contractuelles.

REF	Désignation	Nbre
1	Châssis	1
2	Croisillon int	1
3	Croisillon ext	1
4	Sommier jambes	1
5	Relève cuisses	1
6	Relève pieds	1

REF	Désignation	Nbre
7	Sommier tête	1
8	Relève buste	1
9	Moteur HV	1
10	Vérin RB	1
11	Vérin RC	1
12	Crémaillère	2